

632000113306

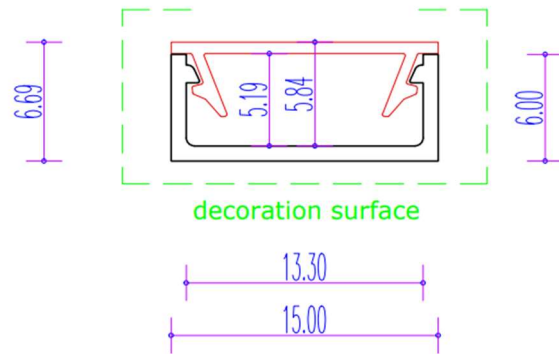
Exo-A1_13 ALU BLACK RAL9005 (2m) | LED Aufbauprofil | LED max.13mm | ultraflat

Exo-A1_13

13mm

max. Breite
LED Strip

Artikelnummer: 632000113306
EAN/GTIN: 7640273920037
Warengruppe: Alu-Profile
LED Profiltyp: Exo-A1
LED Profiserie: Exo-A
Farbe: schwarz | black RAL9005
LED Strip max. Breite in mm: 13
Länge in cm: 200
Max. Außenbreite in mm: 15,00
Max. Außenhöhe o. Cover in mm: 6,00
Gewicht in g/m: 62,33
Gewicht in g/Stück: 124,66
Vertikale Schnittfläche in mm²: 23
Kühlmasse in g/m: 62,33
Abnahmemenge: Kartonweise
Stück/Karton: 90
Verpackungsart: Karton
Gewicht pro Karton in kg (ca.): 12,0
Zusatzinformation Verpackung: mit Schutzeinlagen
Garantie: 2 Jahre
UV-Beständigkeit: 5 Jahre
Schutzart: IP20
Sicherheit: Nicht chlor-/salzwasserbeständig
PUR-Verguss: möglich (auf Anfrage)
PUR-Verguss individuell bedruckt: möglich (auf Anfrage)
PUR-Cover individuell bedruckt: möglich (auf Anfrage)
Montage: passende Montageklammern verfügbar
Material: 6063-T5 Aluminium pulverbeschichtet (25 micron)



Materialzusammensetzung von 6063-T5 Aluminium Legierung | pulverbeschichtet | recyceltes Aluminium

Silizium	Minimum 0,2 %, Maximum 0,6 %	Mangan	kein Minimum, Maximum 0,10 %
Eisen	kein Minimum, Maximum 0,35 %	Magnesium	Minimum 0,45%, Maximum 0,9 %
Kupfer	kein Minimum, Maximum 0,10 %	Chrom	kein Minimum, Maximum 0,10 %

Dieses Material kann mit geeigneten Maschinen und entsprechender Drehzahl durchbohrt und gesägt werden.

Besondere Merkmale

+ Ultraflaches, schmales Profil-Design	+ Cover verdeckt die Kanten des Alu-Profiles bei der Frontansicht (Alu unsichtbar)
+ Sehr leicht bei ausgezeichneter Stabilität	+ Flaches Cover-Design
+ Glatte Haptik ohne unnötige Kühlrippen	+ Optimaler Schutz der LED Lichtlinie vor Staub und mechanischen Einwirkungen
+ Perfekte Wärmeableitung	+ Weitere Standard-Farben im Sortiment verfügbar
+ Cover schließt bündig mit dem Profil ab	+ Montageklammern verfügbar

Auf Wunsch Pulverbeschichtung in allen RAL-Farben bei entsprechender Mindestmenge möglich!

Produktkompatibilität

Weitere Varianten LED Alu-Profile

Artikelnummer	Farbe	Artikelname
612000113306	alu	Exo-A1_13 ALU ELOXIERT (2m) LED Aufbauprofil LED max.13mm ultraflat
622000113306	weiss	Exo-A1_13 ALU WHITE RAL9016 (2m) LED Aufbauprofil LED max.13mm ultraflat

Passende PC-Cover

Artikelnummer	Farbe	Länge	Artikelname
412001015000	opal satiniert	2m	PC41_13 (2m) Cover FLAT opal satiniert (65% TL) f. LED Alu-Profile Exo-A1/A1F/A2/A2F
432001015000	schwarz	2m	PC41_13 (2m) Cover FLAT schwarz (55% TL) f. LED Alu-Profile Exo-A1/A1F/A2/A2F
442001015000	transparent	2m	PC41_13 (2m) Cover FLAT transparent (85% TL) f. LED Alu-Profile Exo-A1/A1F/A2/A2F
411000150000	opal satiniert	10m	PC41_13 (10m) Cover FLAT opal satiniert (65% TL) f. LED Alu-Profile Exo-A1/A1F/A2/A2F in PE-Bag
431000150000	schwarz	10m	PC41_13 (10m) Cover FLAT schwarz (55% TL) f. LED Alu-Profile Exo-A1/A1F/A2/A2F in PE-Bag
418000150000	opal satiniert	80m	PC41_13 (80m) Cover FLAT opal satiniert (65% TL) f. LED Alu-Profile Exo-A1/A1F/A2/A2F auf Rolle
438000150000	schwarz	80m	PC41_13 (80m) Cover FLAT schwarz (55% TL) f. LED Alu-Profile Exo-A1/A1F/A2/A2F auf Rolle

Passende PETG-Endkappen

Artikelnummer	Farbe	Kabelloch	Artikelname
511002015006	alu-silber	mit	PETG-A1_13 Endkappe f. LED Alu-Profil Exo-A1_13 + Cover PC41_13 mit Loch alu-silber
511001015006	alu-silber	ohne	PETG-A1_13 Endkappe f. LED Alu-Profil Exo-A1_13 + Cover PC41_13 ohne Loch alu-silber
531002015006	schwarz	mit	PETG-A1_13 Endkappe f. LED Alu-Profil Exo-A1_13 + Cover PC41_13 mit Loch schwarz
531001015006	schwarz	ohne	PETG-A1_13 Endkappe f. LED Alu-Profil Exo-A1_13 + Cover PC41_13 ohne Loch schwarz
521002015006	weiss	mit	PETG-A1_13 Endkappe f. LED Alu-Profil Exo-A1_13 + Cover PC41_13 mit Loch weiss
521001015006	weiss	ohne	PETG-A1_13 Endkappe f. LED Alu-Profil Exo-A1_13 + Cover PC41_13 ohne Loch weiss

Passende Montageklammern

Artikelnummer	Farbe	Artikelname
311000000006	silber	SPS-A1_13 Montageklammer SpringSteel f. LED Alu-Aufbauprofil Exo-A1_13 silber
331000000006	schwarz	SPS-A1_13 Montageklammer SpringSteel f. LED Alu-Aufbauprofil Exo-A1_13 schwarz
321000000006	weiss	SPS-A1_13 Montageklammer SpringSteel f. LED Alu-Aufbauprofil Exo-A1_13 weiss

Empfehlung:

Für die optimale Haftung des selbstklebenden LED Strips am Alu-Profil muss die Klebefläche gereinigt werden.

- ✓ Staub und leichter Schmutz wird mit einem Pinsel, einer weichen Kunststoff-/Naturhaarbürste, Druckluft oder einem Baumwoll-/Mikrofasertuch beseitigt.
- ✓ Verschmutzungen, Schlieren etc. können mit in Wasser aufgelöstem Spülmittel entfernt werden. Trocken nachwischen.
- ✓ Keine Scheuermittel, Stahlwolle, Topfreiniger etc. verwenden – ausschliesslich Schwämme, Baumwoll-/Mikrofasertücher oder weiche Kunststoff-/Naturhaarbürsten.
- ✓ Zum Entfetten oder zum Entfernen von hartnäckigem Schmutz – wie z. B. Kleberückständen – können handelsübliche Lösungsmittel wie z. B. Aceton und für eloxierte Alu-Profile spezielle Eloxal-Reiniger eingesetzt werden.
- ✓ Grundsätzlich dürfen eloxierte und pulverbeschichtete Oberflächen weder mit sauren noch alkalischen Reinigungsmitteln behandelt werden. Der pH-Wert muss zwischen 5 (sauer) und 8 (alkalisch) liegen. Ebenso dürfen keine abrasiven Reinigungsmittel verwendet werden, weil sie der Oberfläche schaden.